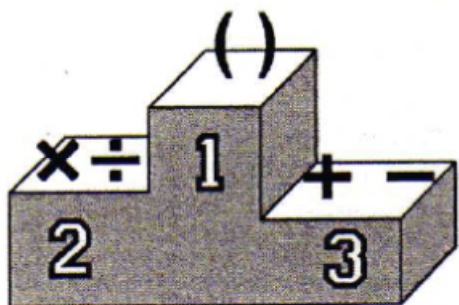


Avec parenthèses

Sans parenthèses

[()]



Priorités des calculs

+

x

-

÷

Problèmes

- s'aider avec un schéma
- Vérifier avec un ODG (ordre de grandeur)

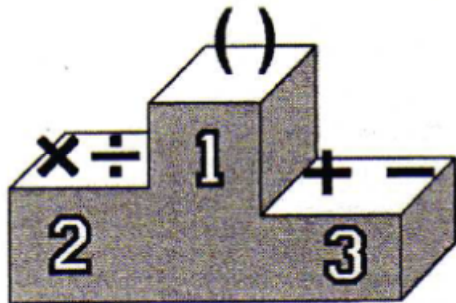
Pour nommer un calcul, repérer la opération.

Avec parenthèses

[()]

Sans parenthèses

\times \div $+$ $-$



Priorités des calculs

$+$ Somme

\times Produit

$-$ Différence

\div Quotient

Problèmes

- s'aider avec un schéma
- Vérifier avec un ODG (ordre de grandeur)

Pour nommer un calcul, repérer la dernière opération.